

X-Ray RU953



ARIOTEK® Luggage X-Ray Detection System



Key Features

- High-End Processor Technology
- Luggage Counter
- Previous Visible Image Recall
- Image Evaluation Function (VARY-MAT, O2, OS, HI/LO)
- B/W – Color Image Presentation
- Full Reverse Mode
- Time/Date Displaying & Marking
- Dual-Direction Scanning, 45s Ready to Work
- Multi Language Interface (Persian-English-Arabic)

Rayan Roshd Afzar .Co (Ltd) is the first manufacturer of X-Ray inspection systems licensed by Atomic Energy Organization of Iran (AEOI) and the European standard (CE) with **ArioTek** brand for using at airports, country borders, customs and important public, administrative and Security.

An X-Ray detection system comprised of Ergonomic user interface, Powerful functions, Ease of operation, High operational efficiency, Organic and Inorganic material discrimination technology for Explosive and Narcotics automatic detection, providing unsurpassed image quality and insuring reliable image analysis.

General Specifications

Tunnel Size	511(W) × 316(H) (mm)
Max Object Size	500(W) × 300(H) (mm)
Conveyor Belt Speed	0.2 m/s
Conveyor Height	220 mm
Conveyor Load	120 kg (evenly distributed)
Dimensions	1190(L) × 720(W) × 838(H) (mm)
Weight	approx. 228Kg

Technical

X-Ray Detectors	16 bit deep, Dual Energy
Wire Resolution	38 AWG (0, 101 mm Cu)
Steel Penetration	Up to 10 mm
Contrast Sensitivity	65536 Gray Level

X-Ray Generator

X-Ray Generator	1 unit
Anode/Tube Voltage Output	100 kV
Tube Current	1.5 mA
Cooling	Air cooling
Duty Cycle	100%, No Warm up Procedure Required
Beam Direction	64° downward generating direction

Video

Display Type	Single 22Full HD Color Monitor
Display Resolution	1280×1080, 24 Bit/Pixel Color

Installation data

Mechanical Construction	Steel construction on roller castors
Sound Pressure Level	<65 db
Operating /Storage Temperature	5°C to +40°C / -10°C to +60°C
Relative Humidity	5% - 85% (non-condensing)
Protection Class System	IP20

Electrical

Power Requirement	220-230 VAC, 50 Hz, approx. 0.8kVA
-------------------	------------------------------------

Health & Safety

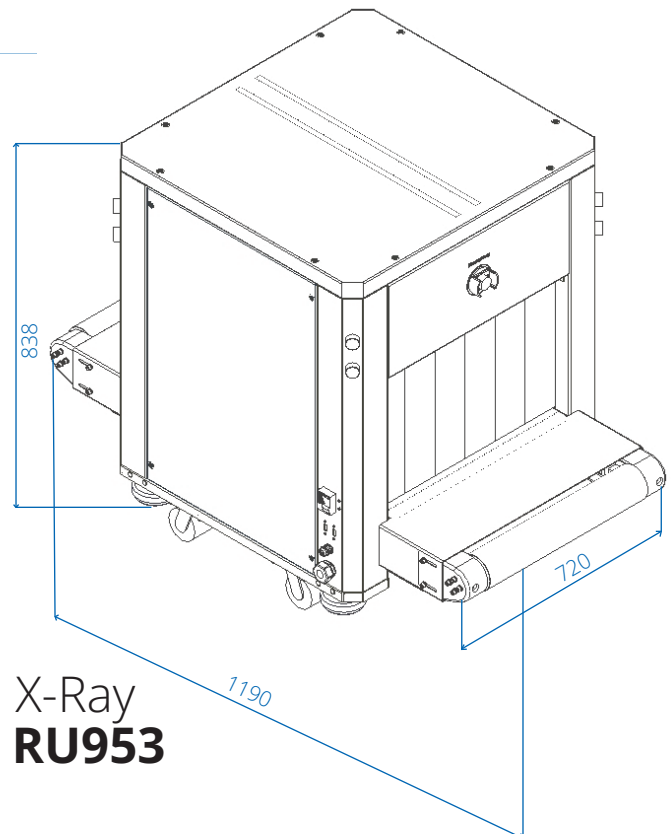
Radiation Standards	IEC-IAEA-ICRP-WHO
Film Safety	ISO 1600 film guaranteed
X-Ray Radiation Dose/Scan	<2 μSv
Radiation Emission Leakage	< 0.5 μSv/h at a distance of 5 cm from external surface of the cabinet X-Ray

Standard Features

- 4 Color Imaging
- Baggage Counter
- Time/Date Display
- Color and Black/White Imaging
- Continues Zoom to64x
- Vertical Zoom Panning
- Drugs & Explosive Material Automatic Detection
- Density Alert
- Edge – Enhancement Imaging
- High Penetration Function
- Image Review
- Material Discrimination
- Organic /Inorganic Imaging
- Reverse Monochrome
- Image Automatic Storage , Image Recall
- Manual Bitmap Archive
- USB Storage,CD,DVDRW & Image Storage/TCP/IP
- Real – Time Self-Diagnostics
- Dual-Direction Scanning
- Operator Training System

Optional Features

- 24" Full HD LCD Monitor
- Adjustable Operator Console
- External UPS (1kVA, 2hrs)
- Entry/Exit Roller Table (Customized Dimensions)
- Local Language Support



Office Address:

No 2, Yasaman Ave, Yas 3 St., Golha Blvd, Golestan (Raah Aahan) Residential District, Tehran, Iran,

Phone: +9821- 44716393

+9821-44717868

+9821- 44716451

+9821-44716458

Fax: +9821- 44716404

Website: www.ariotek.ir

Email: sale@rayanroshd.ir

ARIOTEK[®]

CSP

ISO 9001:2015

CE

AEOI

AEOI

Knowledge-Based Product



ایکس ری RU953

دستگاه بازرسی ایکس ری آریوتک - سری چمدانی



ویژگی‌های کلیدی

- تکنولوژی پیشرفته پردازشی
- شمارنده چمدان
- بازخوانی تصویر قابل مشاهده قبلی
- تابع ارزیابی تصویر (VARY-MAT، OY، OS، high/low)
- تصویر سیاه سفید و رنگی
- بر عکس کردن رنگ
- نمایش زمان / تاریخ و علامت گذاری
- اسکن دو جهته، ۴۵ ثانیه آماده به کار است
- رابط زبان چندگانه (فارسی، انگلیسی، عربی)

شرکت رایان رشد افزار (با مسئولیت محدود) اولین تولیدکننده سامانه های بازرسی ایکس ری با مجوز سازمان انرژی اتمی ایران و گواهینامه استاندارد اروپا با نام تجاری آریوتک جهت استفاده در فرودگاهها، مبادی ورودی و خروجی کشور، گمرک و مراکز مهم عمومی، اداری و امنیتی می باشد.

این سامانه بازرسی شامل رابط کاربری ارگونومی، توابع عملیاتی قدرتمند، سهولت عمل، بهره وری عملیاتی بالا، تکنولوژی تشخیص مواد آلی و غیر آلی، تشخیص خودکار انواع مواد منفجره و مخدر، همچنین ارائه کیفیت تصویر مناسب و تحلیل صحیح تصویر می باشد.

مشخصات عمومی

ابعاد تونل	۵۱۱ (W) x ۳۱۶ (H) (میلی متر)
حد اکثر ابعاد بار	۵۰۰ (W) x ۳۰۰ (H) (میلی متر)
سرعت تسمه نقاله	۰٫۲ متر بر ثانیه
ارتفاع کانوایر	۲۲۰ میلیمتر
حد اکثر بار مجاز	۱۲۰ کیلوگرم (به طور مساوی توزیع شده)
ابعاد دستگاه	۱۱۹۰ (L) x ۷۲۰ (W) x ۸۳۸ (H) (میلی متر)
وزن دستگاه	تقریباً ۲۲۸ کیلوگرم

مشخصات فنی

آشکارسازی	۱۶ بیت، انرژی دوگانه
تفکیک پذیری	۳۸ AWG (۱۰/۱۰۰ میلی متر، سیم مسی)
عمق نفوذ در فولاد	تا ۱۰ میلیمتر
حساسیت آشکار سازی	۶۵۵۳۶ سطح خاکستری

مولد پرتو ایکس

تعداد مولد پرتو ایکس	۱ واحد
ولتاژ آند	تا ۱۰۰ کیلو ولت
جریان آند	۱/۵ میلی آمپر
خنک کاری	هوا خنک
چرخه کارکرد	۱۰۰٪، بدون گرم شدن
جهت پرتو	۶۴ درجه از بالا به پایین

ویدئو

نوع نمایش	مانیتور رنگی ۲۲ اینچ Full HD
کیفیت نمایش	۱۲۸۰ x ۱۰۸۰، ۲۴ بیت / رنگ پیکسل

اطلاعات نصب

سازه مکانیکی	ساختار فولادی بر روی غلطک
سطح فشار صوت	کمتر از ۶۵ دسی بل
دمای عملیاتی / نگهداری	۵°C تا ۴۰°C / ۱۰°C تا ۶۰°C
رطوبت نسبی	۵٪ - ۸۵٪ (غیر متراکم)
کلاس حفاظتی	IP۲۰

برق

توان مورد نیاز	VAC ۲۳۰-۲۴۰، ۵۰Hz، حدود ۰٫۸ کیلو ولت آمپر
----------------	-------------------------------------------

ایمنی

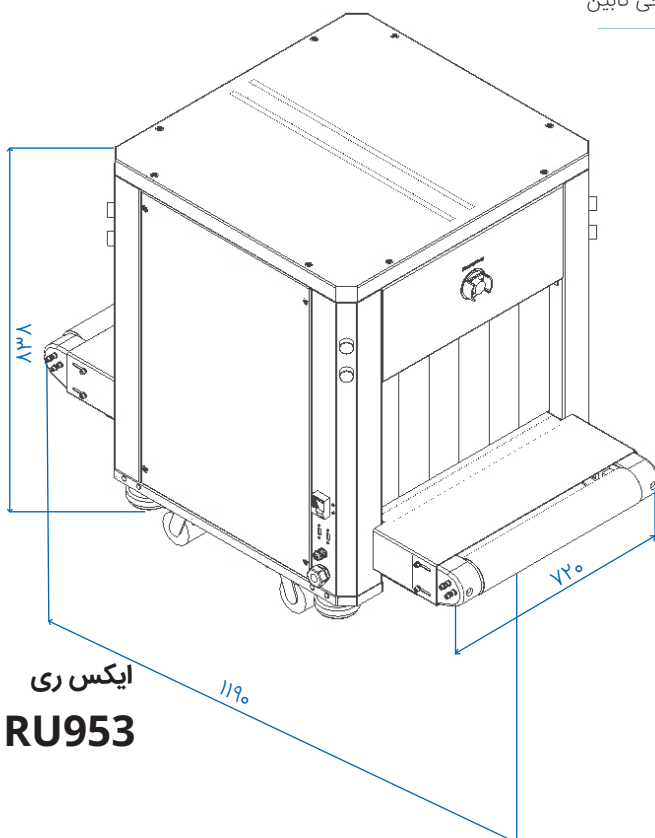
استانداردهای تابش	IEC-IAEA-ICRP-WHO
ایمنی فیلم	تحت استاندارد ایزو ۱۶۰۰
دز تابش پرتو ایکس / اسکن	کمتر از ۲ میکرو سیورت
نشت انتشار تابشی	کمتر از ۰٫۵ μSv/h در فاصله ۵ cm از سطح خارجی کابین

ویژگی‌های استاندارد

- تصویربرداری ۴ رنگ
- شمارنده چمدان
- نمایش زمان / تاریخ
- تصویر رنگی و سیاه سفید
- بزرگنمایی پیوسته تا ۶۴ برابر
- بزرگنمایی عمودی
- تشخیص خودکار مواد مخدر و مواد منفجره
- هشدار چگالی نامتعارف
- افزایش وضوح لبه تصویر
- تابع قدرت نفوذ بالا
- بازنگری تصویر
- تشخیص مواد از یکدیگر
- تصویربرداری از مواد ارگانیک و غیر ارگانیک
- برعکس کردن رنگ
- ذخیره خودکار تصویر، بازخوانی تصویر
- بایگانی Bitmap به صورت دستی
- ذخیره‌سازی یواس‌بی، درایو و TCP/IP
- تشخیص عیب بلادرنگ
- اسکن دو جهت
- سیستم آموزش اپراتوری

ویژگی‌های اختیاری

- مانیتور LCD HD ۲۴ اینچ
- کنسول اپراتوری قابل تنظیم
- UPS خارجی (۲kVA، ۲hrs)
- میز غلتکی ورودی / خروجی (اندازه سفارشی)
- پشتیبانی زبان چندگانه



CSP

ISO 9001:2015



سازمان انرژی اتمی ایران



محصول دانش بنیان

نشانی دفتر مرکزی:

تهران، شهرک گلستان (راه آهن)، خیابان
گله‌ها، انتهای بلوار یاس سوم، نبش یاسمن
شمالی، پلاک ۲، واحد پنجم

شماره تلفن دفتر مرکزی:

۰۲۱۴۴۷۱۶۳۹۳

دورنگار دفتر مرکزی: ۰۲۱۴۴۷۱۶۴۰۴

www.ariotek.ir

وب سایت:

sale@rayanroshd.ir

ایمیل:

ARIOTEK®