

X-Ray RU9185



ARIOTEK® Cargo X-Ray Detection System



Key Features

- High-End Processor Technology
- Image Evaluation Function
- Ability to Separate Materials (HI-MAT)
- Continues Zoom to 64x
- Dual-Direction Scanning
- Suitable for Scanning Pallets
- Detecting the Effective Atomic Number of Each Point in the Image (Z.eff)

Rayan Roshd Afzar .Co (Ltd) is the first manufacturer of X-Ray inspection systems licensed by Atomic Energy Organization of Iran (AEOI) and the European standard (CE) with **ARIOTEK** brand for using at airports, country borders, customs and important public, administrative and Security.

An X-Ray detection system comprised of Ergonomic user interface, Powerful functions, Ease of operation, High operational efficiency, Organic and Inorganic material discrimination technology for Explosive and Narcotics automatic detection, providing unsurpassed image quality and insuring reliable image analysis.

General Specifications

Tunnel Size	1502 (W) × 1820 (H) (mm)
Max Object Size	1500 (W) × 1800(H) (mm)
Conveyor Belt Speed	0.22m/s
Conveyor Height	460mm
Conveyor Load	250 kg (evenly distributed)
Dimensions	6950 (L) × 1890 (W) × 2875 (H) (mm)
Weight	approx. 4430 Kg

Technical

X-Ray Detectors	16 bit deep, Dual Energy
Wire Resolution	34 AWG (0, 160 mm Cu)
Steel Penetration	Up to 50 mm
Contrast Sensitivity	65536 Gray Level

X-Ray Generator

X-Ray Generator	1 unit
Anode/Tube Voltage Output	320kV
Tube Current	to 2 mA
Cooling	Oil Bath
Duty Cycle	Need to warm up daily for 30 minutes
Beam Direction	Diagonally (From Top to Bottom)

Video

Display Type	Single 22Full HD Color Monitor
Display Resolution	1280×1024, 24 Bit/Pixel Color

Installation data

Mechanical Construction	Steel construction on Seismic Bases
Sound Pressure Level	<70 db
Operating /Storage Temperature	0°C to +40°C / -20°C to +70°C
Relative Humidity	90% (non-condensing)
Protection Class System	IP20

Electrical

Supply Voltage	230 VAC , 50 Hz
Consumed Power	approx. 5 kVA

Health & Safety

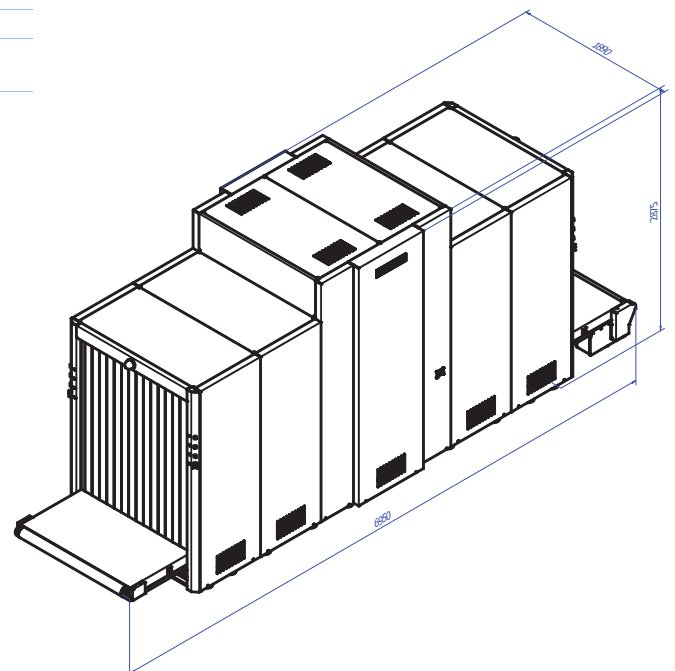
Radiation Standards	IEC-IAEA-ICRP-WHO
Film Safety	ISO 1600 film guaranteed
X-Ray Radiation Dose/Scan	<1.5µSv
Radiation Emission Leakage	< 5 µSv/h at a distance of 5cm from external surface of the cabinet X-Ray

Standard Features

- 4 Color Imaging
- Cargo Counter
- Time/Date Display
- Color and Black/White Imaging
- Continues Zoom to 64x
- Drugs & Explosive Material Automatic Detection
- Density Alert
- Enhancement Imaging
- High Penetration Function
- Image Review
- Material Discrimination
- Organic /Inorganic Imaging
- Reverse Monochrome
- Image Automatic Storage , Image Recall
- Manual Bitmap Archive
- USB Storage,CD,DVDRW & Image Storage/TCP/IP
- Real – Time Self-Diagnostics
- Dual-Direction Scanning
- Operator Training System

Optional Features

- 22" Full HD Monitor
- Adjustable Operator Console
- Internal UPS (2h)
- Entry/Exit Roller Table (Customized Dimensions)
- Local Language Support



X-Ray
RU9185

Office Address:

No 2, Yasaman Ave, Yas 3 St., Golha Blvd, Golestan (Raah Aahan) Residential District, Tehran, Iran

Phone: +9821- 44716504

Fax: +9821- 44716504

Website: www.ariotek.ir

Email: sale@xrayariotek.ir

ARIOTEK[®]

CSP

ISO 9001:2015

CE

AOI

AEOI



Knowledge-Based Product

ایکس ری RU9185

دستگاه بازرسی ایکس ری آریوتک - سری کارگو

ایران
ایزگالای
ته‌جانه



ویژگی‌های کلیدی

- تکنولوژی پیشرفته پردازشی
- توابع ارزیابی تصویر
- اسکن دو جهته
- بزرگنمایی پیوسته تصویر تا ۶۴ برابر
- مناسب جهت اسکن پالت‌ها
- قابلیت تفکیک مواد (HI-MAT)
- قابلیت بازرسی بار با ابعاد حداکثر ۱۸۰۰(H)×۱۵۰۰(W) میلی‌متر
- تشخیص عدد اتمی موثر هر نقطه از تصویر (Z.eff)

شرکت رایان رشد افزار (با مسئولیت محدود) اولین تولیدکننده سامانه های بازرسی ایکس ری با مجوز سازمان انرژی اتمی ایران و گواهینامه استاندارد اروپا با نام تجاری آریوتک جهت استفاده در فرودگاه ها، مبادی ورودی و خروجی کشور، گمرک و مراکز مهم عمومی، اداری و امنیتی می باشد.

این سامانه بازرسی شامل رابط کاربری ارگونومی، توابع عملیاتی قدرتمند، سهولت عمل، بهره‌وری عملیاتی بالا، تکنولوژی تشخیص مواد آلی و غیر آلی، تشخیص خودکار انواع مواد منفجره و مخدر، همچنین ارائه کیفیت تصویر مناسب و تحلیل صحیح تصویر می‌باشد.

مشخصات عمومی

ابعاد تونل	۱۸۲۰ (H) x ۱۵۰۲ (W) (میلی متر)
حداکثر ابعاد بار	۱۸۰۰ (H) x ۱۵۰۰ (W) (میلی متر)
سرعت تسمه نقاله	۰/۲۲ متر بر ثانیه
ارتفاع کانوایر	۴۶۰ میلیمتر
حداکثر بار مجاز	۲۵۰ کیلوگرم (به طور مساوی توزیع شده)
ابعاد دستگاه	۲۸۷۵ (H) x ۱۸۹۰ (W) x ۶۹۵۰ (L) (میلی متر)
وزن دستگاه	تقریباً ۴۴۳۰ کیلوگرم

مشخصات فنی

آشکارسازی	۱۶ بیت، انرژی دوگانه
تفکیک پذیری	۳۴ AWG (۰/۱۶۰ میلی متر، سیم مسی)
عمق نفوذ در فولاد	تا ۵۰ میلیمتر
حساسیت آشکارسازی	۶۵۵۳۶ سطح خاکستری

مولد پرتو ایکس

تعداد مولد پرتو ایکس	۱ واحد
ولتاژ آند	۳۲۰ کیلو ولت
جریان آند	تا ۲ میلی آمپر
خنک کاری	حمام روغن
چرخه کارکرد	نیازمند گرم شدن، روزانه به مدت ۳۰ دقیقه
جهت پرتو	قطری از بالا به پایین

ویدیو

نوع نمایش	مانیتور رنگی ۲۲ اینچ Full HD
کیفیت نمایش	۱۲۸۰ x ۱۰۲۴، ۲۴ بیت / رنگ پیکسل

اطلاعات نصب

سازه مکانیکی	ساختار فولادی بر روی پایه های لرزه گیر
سطح فشار صوت	کمتر از ۷۰ دسی بل
دمای عملیاتی / نگهداری	۰°C تا ۴۰°C / -۲۰°C تا ۷۰°C
رطوبت نسبی	٪۹۰ (غیر متراکم)
کلاس حفاظتی	IP۲۰

برق

ولتاژ تغذیه	۲۳۰VAC ، ۵۰Hz
توان مصرفی	حدود ۵ کیلو ولت آمپر

ایمنی

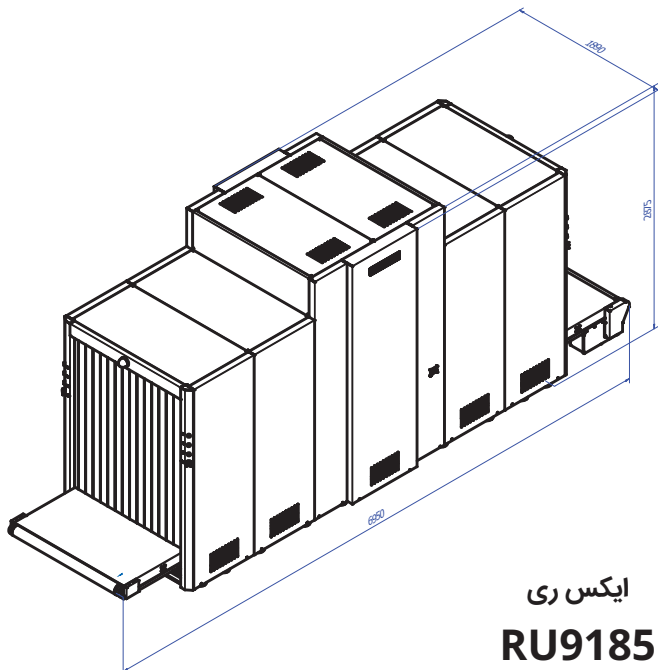
استانداردهای تابش	IEC-IAEA-ICRP-WHO
ایمنی فیلم	تحت استاندارد ایزو ۱۶۰۰
دز تابش پرتو ایکس / آسکن	کمتر از ۱/۵ میکرو سیورت
نشت انتشار تابشی	کمتر از ۵ μSv/h در فاصله ۵ cm از سطح خارجی کابین

ویژگی‌های استاندارد

- تصویربرداری ۴ رنگ
- شمارنده بسته های بار
- نمایش زمان / تاریخ
- تصویر رنگی و سیاه سفید (BW/COLOR)
- بزرگنمایی پیوسته تا ۶۴ برابر
- تشخیص خودکار مواد مخدر و مواد منفجره
- هشدار چگالی نامتعارف
- افزایش وضوح تصویر
- تابع قدرت نفوذ بالا
- بازنگری تصویر (REV/PRE)
- تشخیص مواد از یکدیگر
- تصویربرداری از مواد ارگانیک و غیر ارگانیک
- برعکس کردن رنگ (Negative)
- ذخیره خودکار تصویر، بازخوانی تصویر
- بایگانی Bitmap به صورت دستی
- ذخیره سازی USB، درایو و TCP/IP
- تشخیص عیب بلادرنگ
- اسکن دو جهته
- سیستم آموزش اپراتوری
- رابط زبان چندگانه (فارسی، عربی، انگلیسی)

ویژگی‌های اختیاری

- مانیتور ۲۲ اینچ Full HD
- کنسول کاربری قابل تنظیم
- UPS داخلی (۲h)
- دوربین فیلمبرداری و ضبط تصویر
- میز غلتکی ورودی / خروجی (اندازه سفارشی)
- پشتیبانی زبان چندگانه (به سفارش مشتری)



ایکس ری
RU9185



ISO 9001:2015



سازمان انرژی اتمی ایران



محصول دانش بنیان

نشانی دفتر مرکزی:

تهران، شهرک گلستان (راه آهن)، خیابان
گله، انتهای بلوار یاس سوم، نبش یاسمن
شمالی، پلاک ۲

شماره تلفن دفتر مرکزی: ۰۲۱۴۴۷۱۶۵۰۴

دورنگار دفتر مرکزی: ۰۲۱۴۴۷۱۶۵۰۴

وب سایت: www.ariotek.ir

ایمیل: sale@xrayariotek.ir

ARIOTEK®