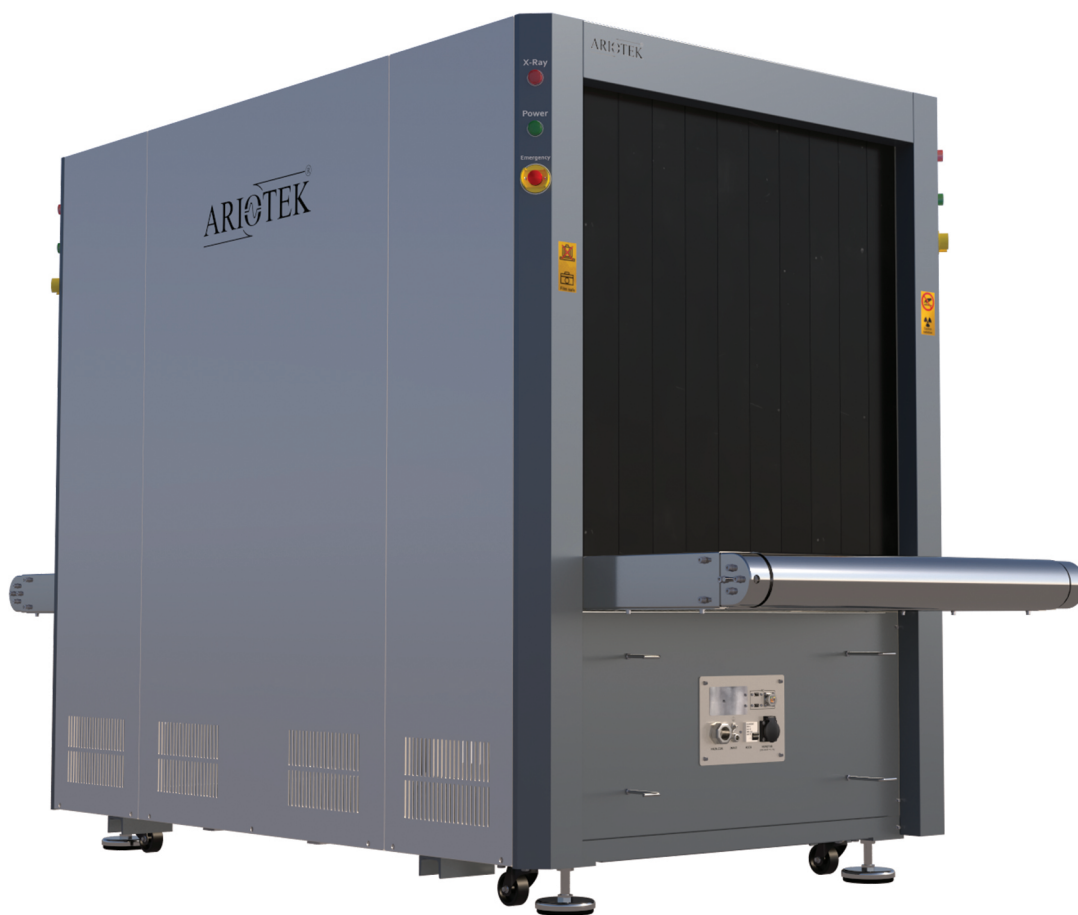




ایکس ری RU9100V

دستگاه بازرسی ایکس ری آریوتک - سری چمدانی

ایران
ازکالای
حیات



شرکت رایان رشد افزار (با مسئولیت محدود) اولین تولیدکننده سامانه های بازرسی ایکس ری با مجوز سازمان انرژی اتمی ایران و گواهینامه استاندارد اروپا با نام تجاری آریوتک جهت استفاده در فرودگاهها، مبادی ورودی و خروجی کشور، گمرک و مراکز مهم عمومی، اداری و امنیتی می باشد.

این سامانه بازرسی شامل رابط کاربری ارگونومی، توابع عملیاتی قدرتمند، سهولت عمل، بهره وری عملیاتی بالا، تکنولوژی تشخیص مواد آلی و غیر آلی، تشخیص خودکار انواع مواد منفجره و مخدر، همچنین ارائه کیفیت تصویر مناسب و تحلیل صحیح تصویر می باشد.

ویژگی های کلیدی

- تکنولوژی پیشرفته پردازشی
- شمارنده چمدان
- بازخوانی تصویر قابل مشاهده قبلی
- تابع ارزیابی تصویر (VARY-MAT، O۲، OS، high/low)
- تصویر سیاه سفید و رنگی
- بر عکس کردن رنگ
- نمایش زمان / تاریخ و علامت گذاری
- اسکن دو جهته، ۴۵ ثانیه آماده به کار است
- رابط زبان چندگانه (فارسی، انگلیسی، عربی)

مشخصات عمومی

| | |
|-------------------|---|
| ابعاد تونل | ۱۵۰۰ (W) x ۱۵۰۰ (H) (میلی متر) |
| حد اکثر ابعاد بار | ۱۵۰۰ (W) x ۱۰۰۰ (H) (میلی متر) |
| سرعت تسمه نقاله | ۰/۱۸ متر بر ثانیه |
| ارتفاع کانوایر | ۷۷۰ میلیمتر |
| حد اکثر بار مجاز | ۲۰۰ کیلوگرم (به طور مساوی توزیع شده) |
| ابعاد دستگاه | ۳۱۸۰ (L) x ۱۳۵۰ (W) x ۱۹۵۰ (H) (میلی متر) |
| وزن دستگاه | تقریباً ۱۱۷۵ کیلوگرم |

مشخصات فنی

| | |
|-------------------|----------------------------------|
| آشکارسازی | ۱۶ بیت، انرژی دوگانه |
| تفکیک پذیری | ۴۰ AWG (۰/۷۹۹ میلی متر، سیم مسی) |
| عمق نفوذ در فولاد | تا ۳۰ میلیمتر |
| حساسیت آشکار سازی | ۶۵۵۳۶ سطح خاکستری |

مولد پرتو ایکس

| | |
|----------------------|--------------------------|
| تعداد مولد پرتو ایکس | ۱ واحد |
| ولتاژ آند | تا ۱۶۰ کیلو ولت |
| جریان آند | تا ۱/۲ میلی آمپر |
| خنک کاری | حمام روغن |
| چرخه کارکرد | ۱۰۰٪، بدون گرم شدن |
| جهت پرتو | ۷۰ درجه از پایین به بالا |

ویدئو

| | |
|-------------|---------------------------------|
| نوع نمایش | مانیتور رنگی ۲۲ اینچ Full HD |
| کیفیت نمایش | ۱۰۸۰ x ۱۲۸۰، ۲۴ بیت / رنگ پیکسل |

اطلاعات نصب

| | |
|------------------------|-----------------------------|
| سازه مکانیکی | ساختار فولادی، بر روی غلطک |
| سطح فشار صوت | کمتر از ۶۵ دسی بل |
| دمای عملیاتی / نگهداری | ۵°C تا ۴۰°C / ۱۰°C- تا ۶۰°C |
| رطوبت نسبی | ۷.۵ - ۸۵٪ (غیر متراکم) |
| کلاس حفاظتی | IP۲۰ |

برق

| | |
|----------------|---|
| توان مورد نیاز | VAC ۲۳۰-۲۳۰، ۵۰Hz، حدود ۱/۵ کیلو ولت آمپر |
|----------------|---|

ایمنی

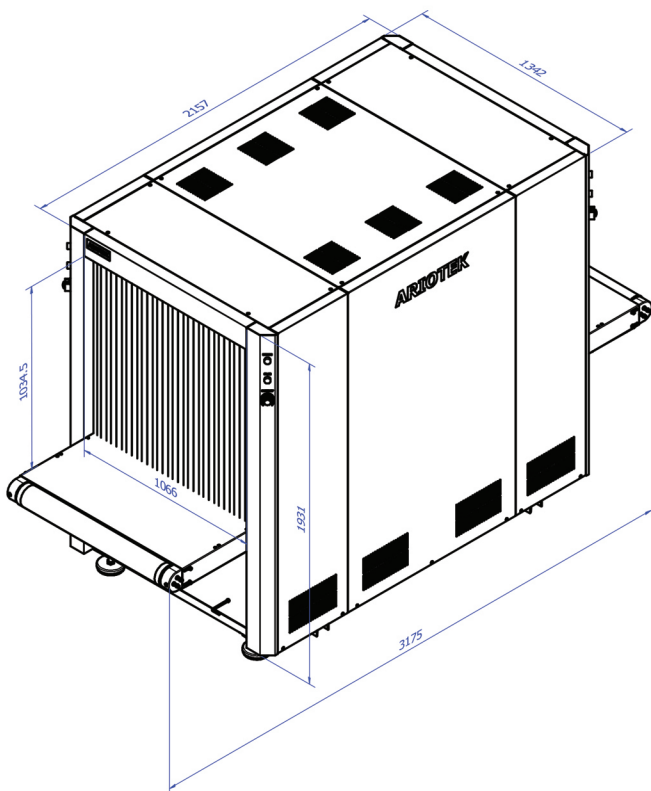
| | |
|--------------------------|--|
| استانداردهای تابش | IEC-IAEA-ICRP-WHO |
| ایمنی فیلم | تحت استاندارد ایزو ۱۶۰۰ |
| دز تابش پرتو ایکس / اسکن | کمتر از ۲ میکرو سیورت |
| نشت انتشار تابشی | کمتر از ۵ μSv/h در فاصله ۵ cm از سطح خارجی کابین |

ویژگی‌های استاندارد

- تصویربرداری ۴ رنگ
- شمارنده چمدان
- نمایش زمان / تاریخ
- تصویر رنگی و سیاه سفید
- بزرگنمایی پیوسته تا ۶۴ برابر
- بزرگنمایی عمودی
- تشخیص خودکار مواد مخدر و مواد منفجره
- هشدار چگالی نامتعارف
- افزایش وضوح لبه تصویر
- تابع قدرت نفوذ بالا
- بازنگری تصویر
- تشخیص مواد از یکدیگر
- تصویربرداری از مواد ارگانیک و غیر ارگانیک
- برعکس کردن رنگ
- ذخیره خودکار تصویر، بازخوانی تصویر
- بایگانی Bitmap به صورت دستی
- ذخیره‌سازی یواس‌بی، درایو و TCP/IP
- تشخیص عیب بلادرنگ
- اسکن دو جهته
- سیستم آموزش اپراتوری

ویژگی‌های اختیاری

- مانیتور LCD HD ۲۴ اینچ
- کنسول کاربری قابل تنظیم
- UPS خارجی
- میز غلتکی ورودی / خروجی (اندازه سفارشی)
- پشتیبانی زبان چندگانه



ISO 9001:2015



سازمان انرژی اتمی ایران



محصول دانش بنیان

نشانی دفتر مرکزی:

تهران، شهرک گلستان (راه آهن)، خیابان گلها، انتهای بلوار یاس سوم، نبش یاسمن شمالی، پلاک ۲، واحد پنجم

شماره تلفن دفتر مرکزی: ۰۲۱۴۴۷۱۶۳۹۳

دورنگار دفتر مرکزی: ۰۲۱۴۴۷۱۶۴۰۴

وب سایت: www.ariotek.ir

ایمیل: sale@rayanroshd.ir

ARIOTEK